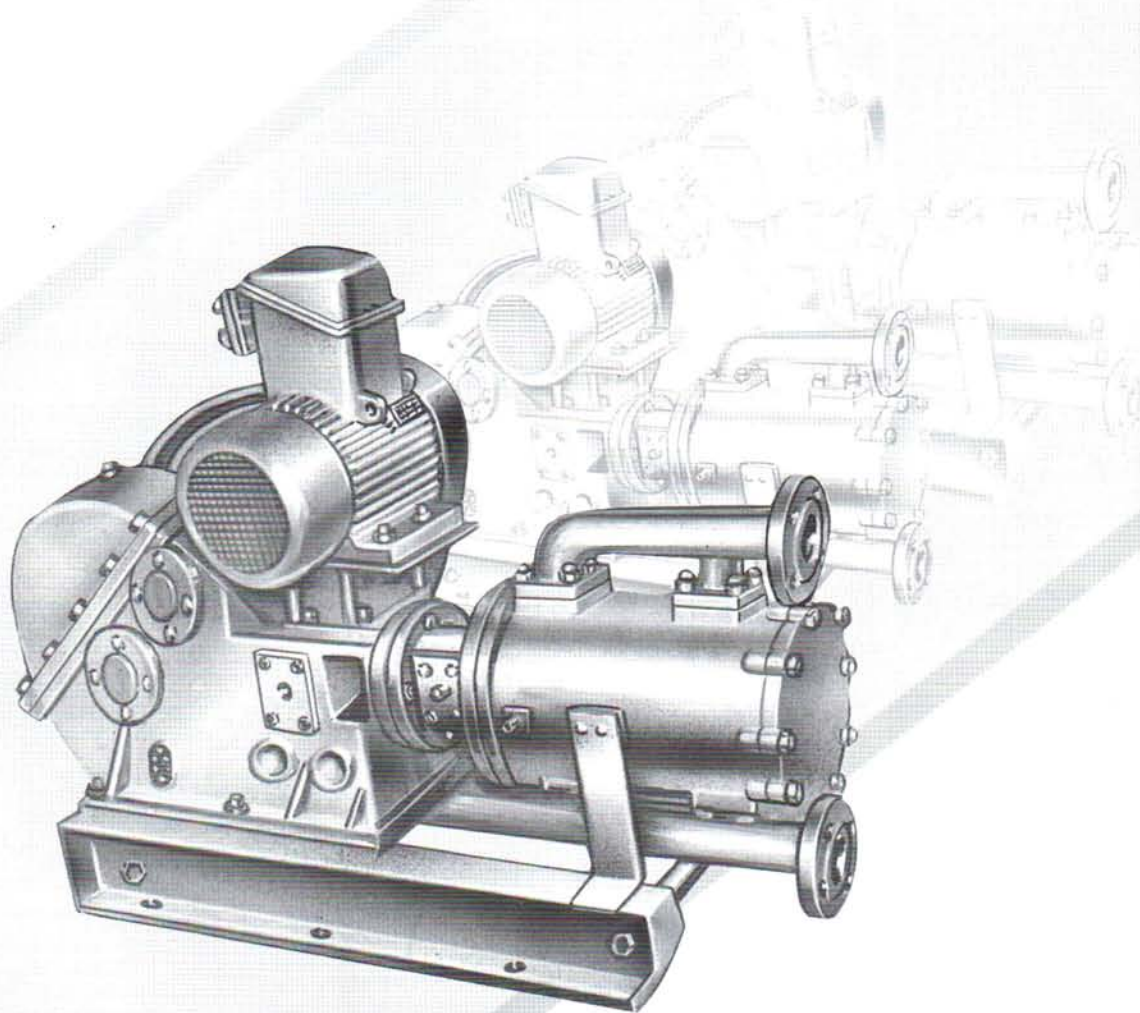


WBR型 电动高温往复泵

使用说明书



上海阳光泵业制造有限公司

地址：洛川中路600弄22号 电话：021—66528888 66525619

概 述

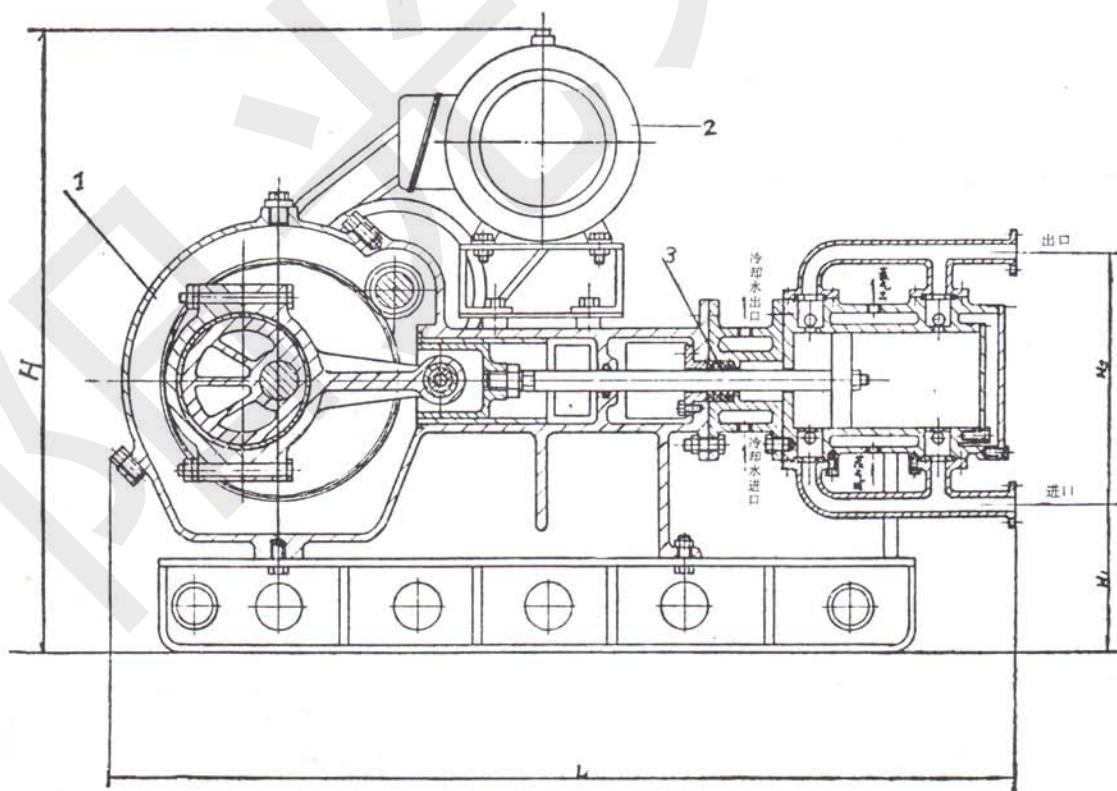
WBR高温往复泵是本单位专为炼油、造纸、油毡，石化等行业设计生产的一种新颖泵，目前是全国唯一生产单位。该泵设计合理，结构紧凑，参照国外产品消化吸收。是一种很有使用前途的输送设备，该泵对于一些用户仍在使用的蒸气往复泵，是一种节能，环保代替产品。本泵适用于温度在150—400℃之间的热水、热油或其它物化性能类似于油水的高温介质。

特 性 介 绍

本泵机体部份由齿轮箱，电机、飞轮十字头等构成，齿轮箱采用飞溅方式润滑。

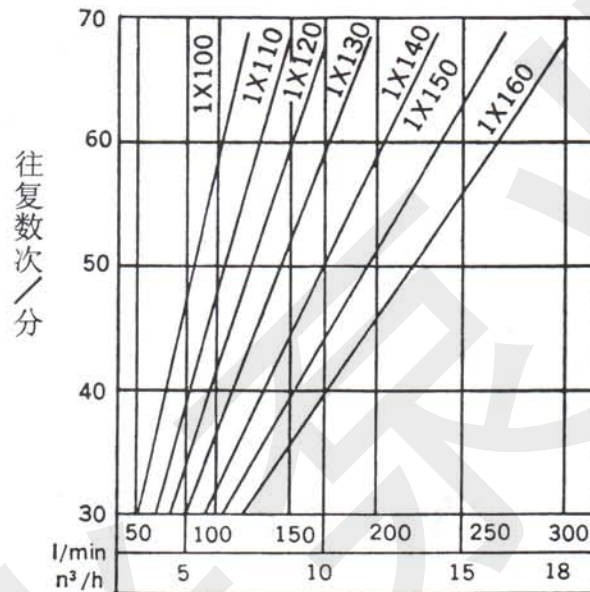
泵体由铸钢组成双层夹套结构，夹套内可通蒸气，以进行保温（如重油类），泵阀结构采用球阀方式，密封可靠、动作灵敏。泵头和箱体之间有冷却套隔开，冷却套用自来水循环方式，有效地阻止泵头热量向箱体部扩散。本泵密封填料采用国内最先进的石墨纤维高温填料，其它零部件均采用耐热钢及时效处理，保证了该泵的使用寿命。

结 构 图



流量特性曲线

- 活塞行程120m/m
- 活塞直径100~160m/m



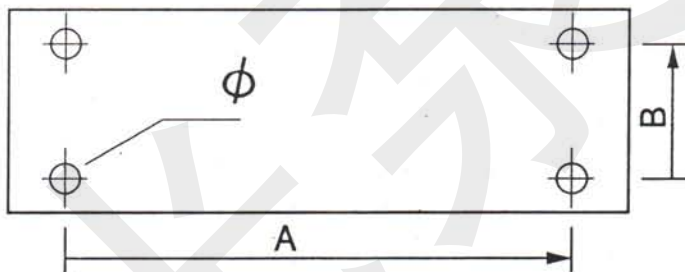
主要规格

型号	流量 m³/h	压力 Kg/Cm²	活塞 直径 mm	活塞 行程 mm	往复 次数 次/分	电机功率 转/千瓦	泵口径 (法兰)		冷却套 接口螺 纹 (丝扣)	保温套 接口螺 纹 (丝扣)	重量 (Kg)
							吸口	出口			
WBR-5/7	5	7	100	100	65	1450/3	1½"	1½"	½"	½"	370
WBR-3/10	3	10	100	100	42	1450/3	1½"	1½"	½"	½"	370
WBR-20/7	20	7	160	120	73	1450/7.5	2½"	2½"	½"	½"	730
WBR-15/15	15	15	160	120	50	1450/7.5	2½"	2½"	½"	½"	730
WBR-30/15	30	15	210	150	47	1450/18.5	4"	4"	1"	1"	900
WBR-25/30	25	30	210	150	40	1450/22	4"	4"	1"	1"	930
WBR-40/10	40	10	250	150	47	1450/18.5	4"	4"	1"	1"	960
WBR-40/20	40	20	250	150	47	1450/22	4"	4"	1"	1"	980

安 装 尺 寸

单位：毫米

型 号	A	B	底脚罗栓 ϕ 孔径	外形尺寸			H ₁	H ₂
				长 L	宽 D	高 H		
WBR-5/7	800	360	$\phi 18$	980	650	810	120	650
WBR-3/10	800	360	$\phi 18$	980	650	810	120	650
WBR-20/7	800	420	$\phi 20$	1510	700	940	130	850
WBR-15/15	800	420	$\phi 20$	1510	700	940	130	850
WBR-30/15	1470	560	$\phi 22$	2150	720	1100	180	980
WBR-25/30	1470	560	$\phi 22$	2150	720	1100	180	980
WBR-40/10	1470	560	$\phi 22$	2150	720	1100	140	1020
WBR-40/20	1470	560	$\phi 22$	2150	720	1100	140	1020



安 装 注 意 事 项

- 一、本泵水平安装在20-30mm高的水泥混凝土基础上，进出口管路不得负担其它物体及管路的重量。
- 二、齿轮箱内加注的120#工业齿轮油。
- 三、在管路容易堵塞的场合，须安装安全阀，以保证泵的安全运行，如用户需另外订货，请向本单位提出。
- 四、冬季用泵须检查蒸气是否畅通，以免介质冻结时开泵造成损坏。
- 五、在介质温度低于150℃时，可以不用冷却水。

订 货 须 知

- 一、本泵出厂时已配Y型普通电机，如需特殊电机，请在合同中注明。
- 二、一般情况订合同后，半个月可发货，但数量10台以上者需事先洽谈。
- 三、本厂收到合同后，即可代办运输，及产品包装，直至货物到达用户后，再凭运单办理托收。
- 四、合同请用挂号信返回二份，请注明：单位全称、邮编、到站、电话、开户、帐号等。